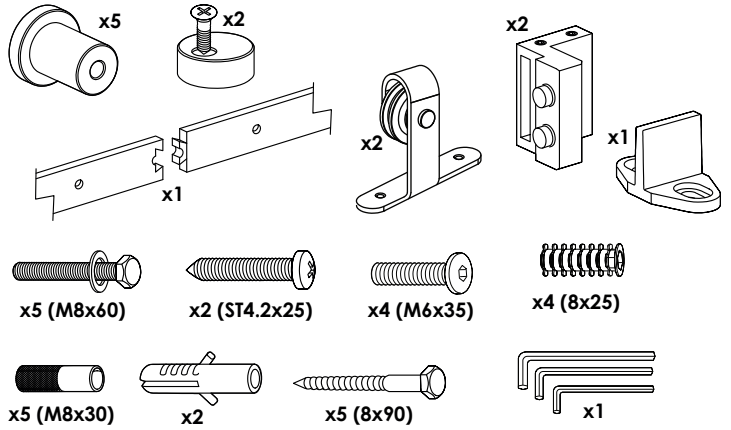
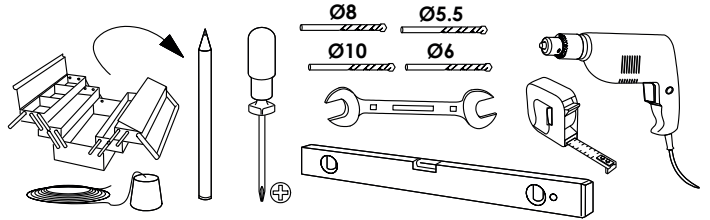
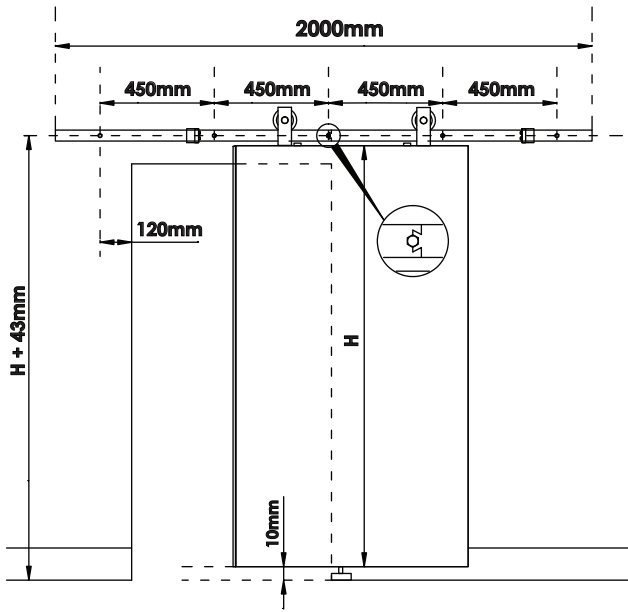
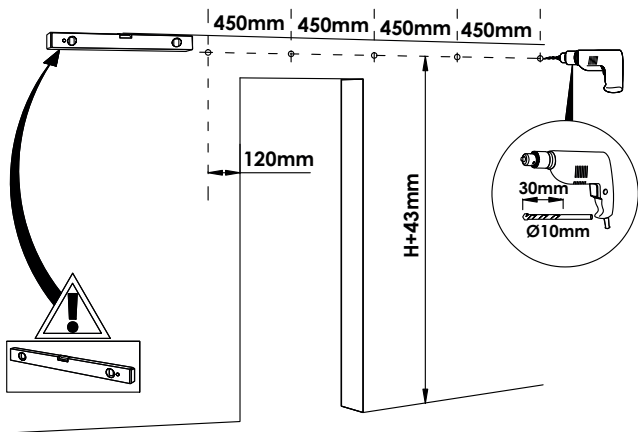


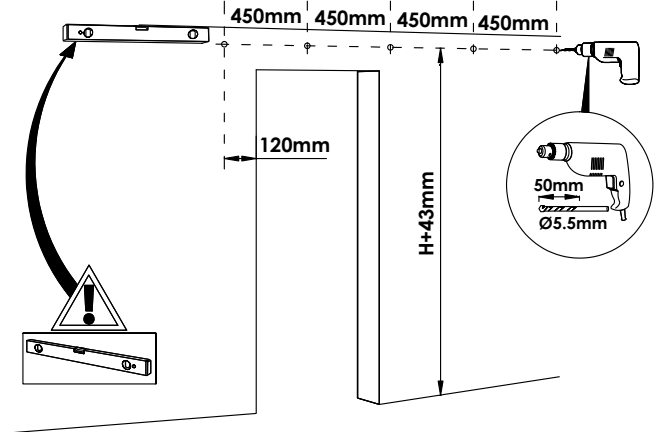
Deurdikte 35-40mm - Türenstärke 35-40mm  
 Doorthickness 35-40mm - Épaisseur de la porte 35-40mm



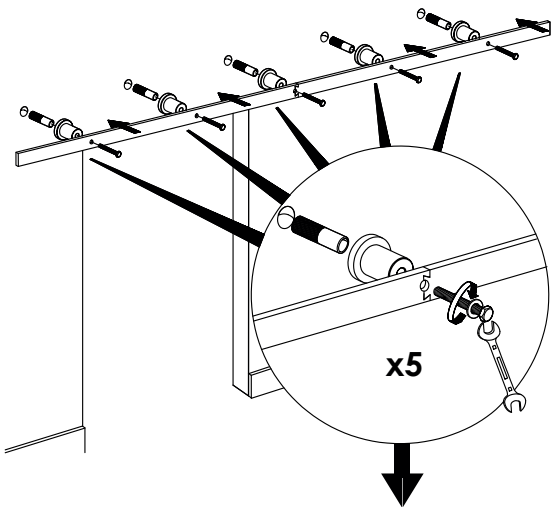
**1A** Montage op muur van steen/beton - Wand aus Stein/beton  
 Stone/concrete wall - Mur à brique/béton



**1B** Montage op houten muur - Wand aus Holz  
 Wooden wall - Mur à bois



**2A** Montage op muur van steen/beton - Wand aus Stein/beton  
 Stone/concrete wall - Mur à brique/béton



**2B** Montage op muur van steen/beton - Wand aus Stein/beton  
 Stone/concrete wall - Mur à brique/béton

